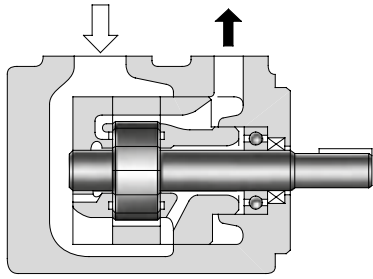


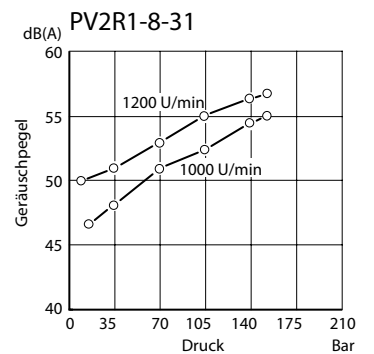
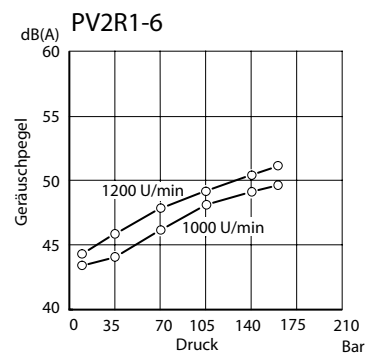
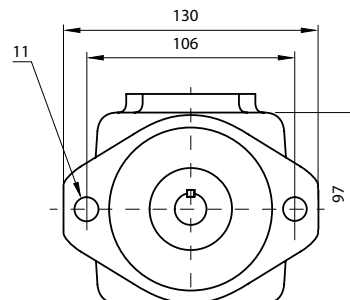
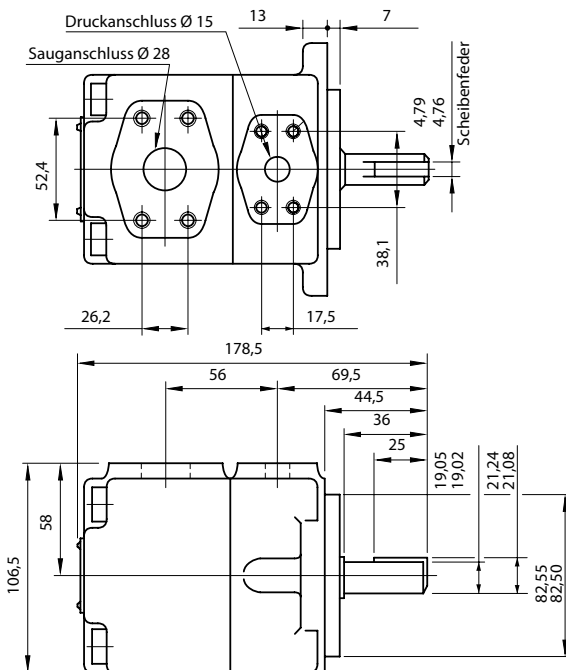


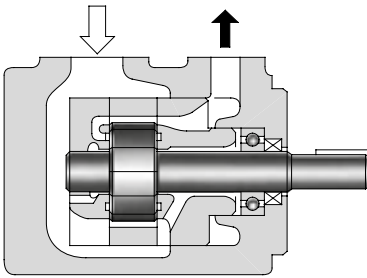
Flügelzellen Pumpen rechtsdrehend

6 bis 31 ccm/U

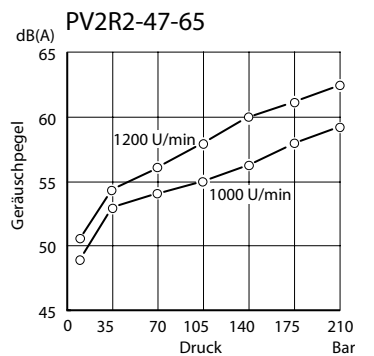
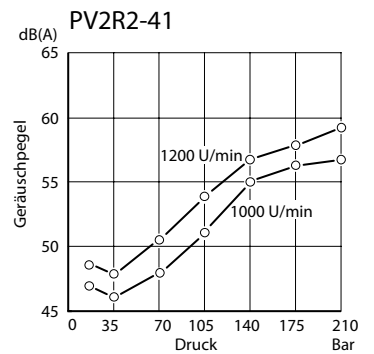
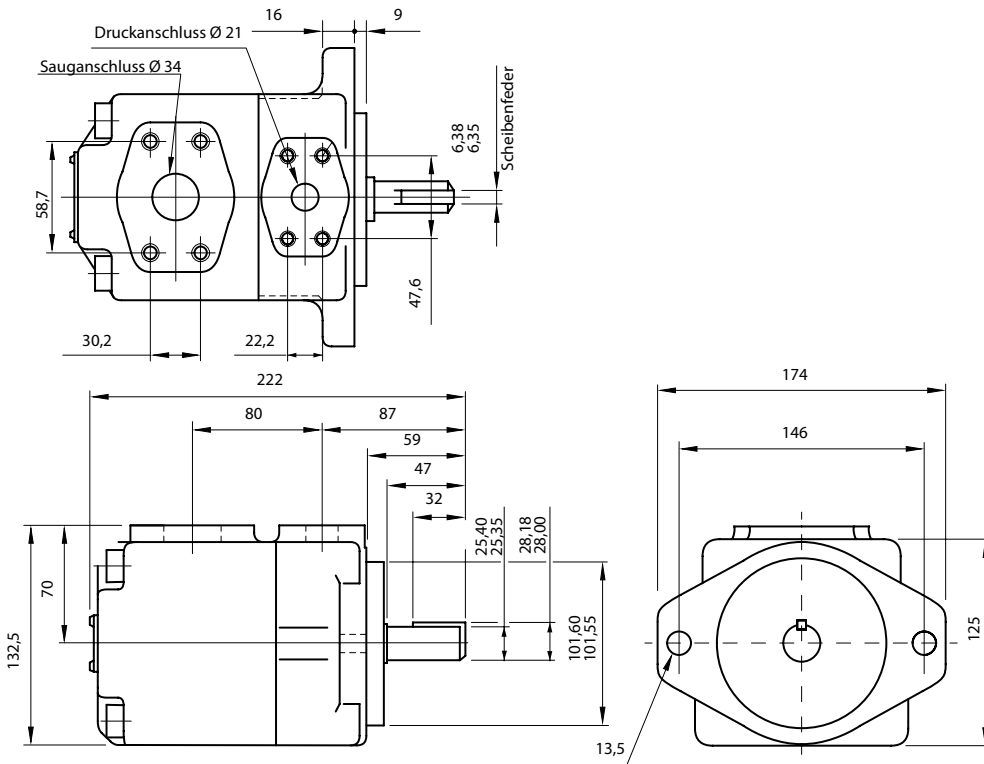


Fördervolumen in cm ³ /U	Bestell-Nr.	Typ	max. Arbeitsdruck in bar (abhängig vom Medium)	Mindest Drehzahl in U/min	Maximale Drehzahl in U/min	Einpass Frontflansch in mm	Befestigung Frontflansch in mm	Durchmesser Antriebswelle zylindrisch in mm	Sauganschluss SAE 3000PSI	Druckanschluss SAE 3000PSI	Gewicht in kg
5,8	072-010-01000	PV2R1-6-F-RAA-43	210	750	1800	82,55	2 Loch - 106	19,02 - 19,05	hinten oben: SAE 1"	vorne oben: SAE 1/2"	9,00
8,0	072-010-01050	PV2R1-8-F-RAA-43	210	750	1800	82,55	2 Loch - 106	19,02 - 19,05	hinten oben: SAE 1"	vorne oben: SAE 1/2"	9,00
9,4	072-010-01100	PV2R1-10-F-RAA-43	210	750	1800	82,55	2 Loch - 106	19,02 - 19,05	hinten oben: SAE 1"	vorne oben: SAE 1/2"	9,00
12,2	072-010-01150	PV2R1-12-F-RAA-43	210	750	1800	82,55	2 Loch - 106	19,02 - 19,05	hinten oben: SAE 1"	vorne oben: SAE 1/2"	9,00
13,7	072-010-01200	PV2R1-14-F-RAA-43	210	750	1800	82,55	2 Loch - 106	19,02 - 19,05	hinten oben: SAE 1"	vorne oben: SAE 1/2"	9,00
16,6	072-010-01250	PV2R1-17-F-RAA-43	210	750	1800	82,55	2 Loch - 106	19,02 - 19,05	hinten oben: SAE 1"	vorne oben: SAE 1/2"	9,00
18,6	072-010-01300	PV2R1-19-F-RAA-43	210	750	1800	82,55	2 Loch - 106	19,02 - 19,05	hinten oben: SAE 1"	vorne oben: SAE 1/2"	9,00
22,7	072-010-01350	PV2R1-23-F-RAA-43	210	750	1800	82,55	2 Loch - 106	19,02 - 19,05	hinten oben: SAE 1"	vorne oben: SAE 1/2"	9,00
25,3	072-010-01400	PV2R1-25-F-RAA-43	210	750	1800	82,55	2 Loch - 106	19,02 - 19,05	hinten oben: SAE 1"	vorne oben: SAE 1/2"	9,00
31,0	072-010-01450	PV2R1-31-F-RAA-43	160	750	1800	82,55	2 Loch - 106	19,02 - 19,05	hinten oben: SAE 1"	vorne oben: SAE 1/2"	9,00





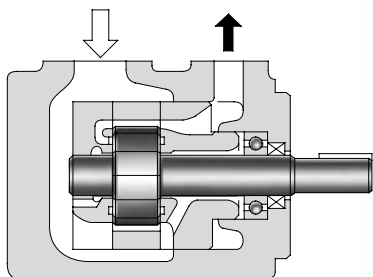
Fördervolumen in cm ³ /U	Bestell-Nr.	Typ	max. Arbeitsdruck in bar (abhängig vom Medium)	Mindest Drehzahl in U/min	Maximale Drehzahl in U/min	Einpass Frontflansch in mm	Befestigung Frontflansch in mm	Durchmesser Antriebswelle zylindrisch in mm	Sauganschluss SAE 3000PSI	Druckanschluss SAE 3000PSI	Gewicht in kg
41,3	072-020-01000	PV2R2-41-F-RAA-41	210	600	1800	101,6	2 Loch - 146	25,35 - 25,40	hinten oben: SAE 1-1/4"	vorne oben: SAE 3/4"	15,50
47,2	072-020-01050	PV2R2-47-F-RAA-41	210	600	1800	101,6	2 Loch - 146	25,35 - 25,40	hinten oben: SAE 1-1/4"	vorne oben: SAE 3/4"	15,50
52,5	072-020-01100	PV2R2-53-F-RAA-41	210	600	1800	101,6	2 Loch - 146	25,35 - 25,40	hinten oben: SAE 1-1/4"	vorne oben: SAE 3/4"	15,50
58,2	072-020-01150	PV2R2-59-F-RAA-41	210	600	1800	101,6	2 Loch - 146	25,35 - 25,40	hinten oben: SAE 1-1/4"	vorne oben: SAE 3/4"	15,50
64,7	072-020-01200	PV2R2-65-F-RAA-41	210	600	1800	101,6	2 Loch - 146	25,35 - 25,40	hinten oben: SAE 1-1/4"	vorne oben: SAE 3/4"	15,50



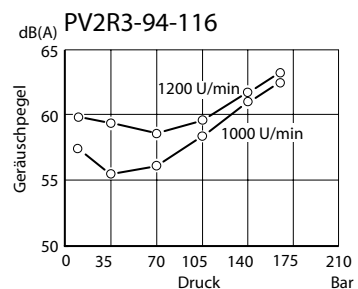
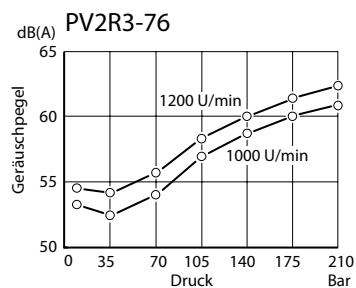
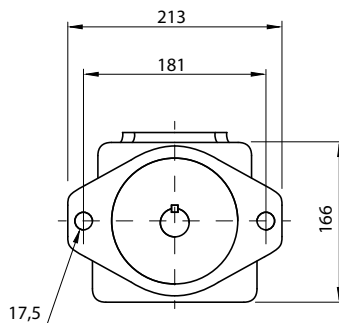
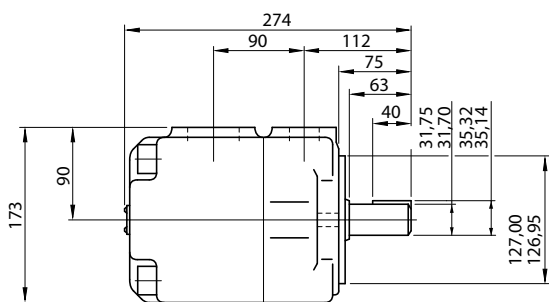
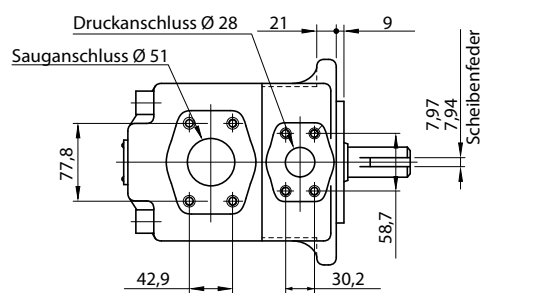


Flügelzellen Pumpen rechtsdrehend

76 bis 116 ccm/U

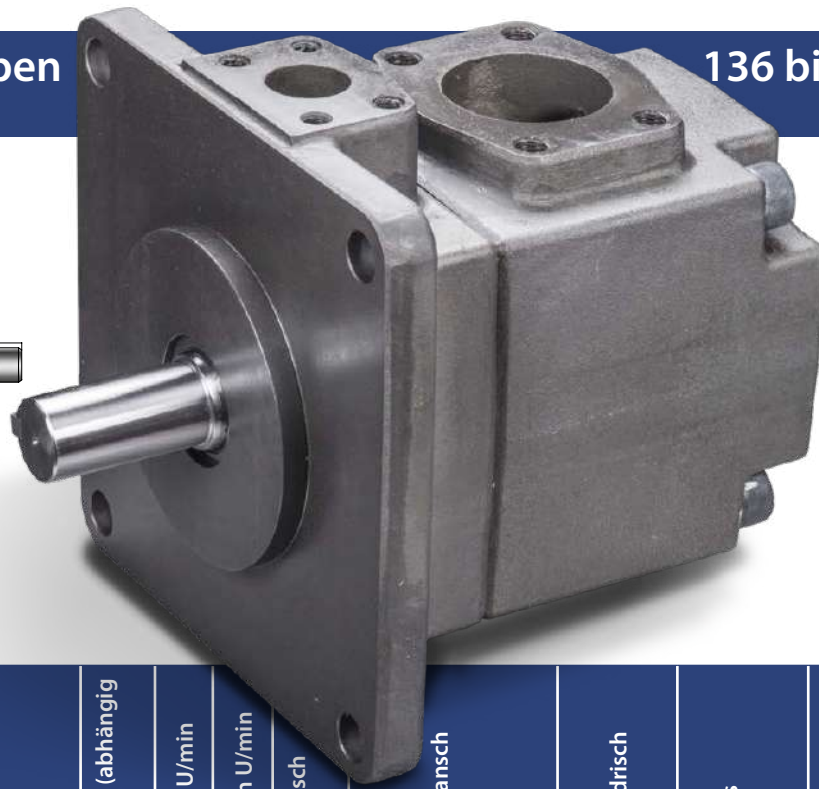
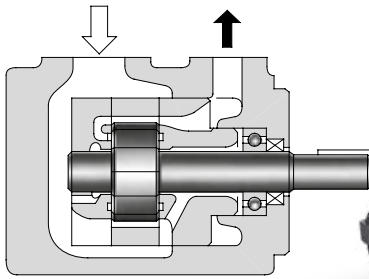


Fördervolumen in cm ³ /U	Bestell-Nr.	Typ	max. Arbeitsdruck in bar (abhängig vom Medium)	Mindest Drehzahl in U/min	Maximale Drehzahl in U/min	Einpass Frontflansch in mm	Befestigung Frontflansch in mm	Durchmesser Antriebswelle zylindrisch in mm	Sauganschluss SAE 3000PSI	Druckanschluss SAE 3000PSI	Gewicht in kg
76,4	072-030-01000	PV2R3-76-F-RAA-31	210	600	1800	127	2 Loch - 181	31,70 - 31,75	hinten oben: SAE 2-1/2"	vorne oben: SAE 1-1/4"	30,90
93,6	072-030-01050	PV2R3-94-F-RAA-31	210	600	1800	127	2 Loch - 181	31,70 - 31,75	hinten oben: SAE 2-1/2"	vorne oben: SAE 1-1/4"	30,90
115,6	072-030-01100	PV2R3-116-F-RAA-31	160	600	1800	127	2 Loch - 181	31,70 - 31,75	hinten oben: SAE 2-1/2"	vorne oben: SAE 1-1/4"	30,90

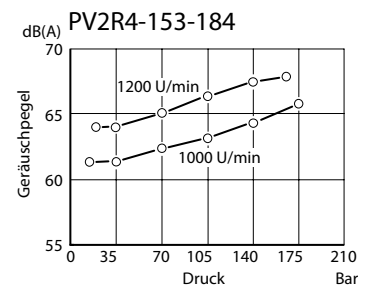
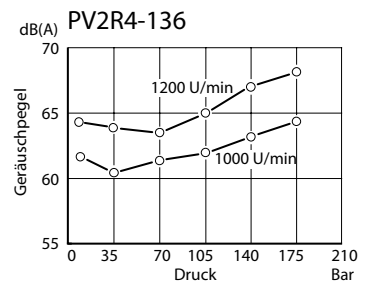
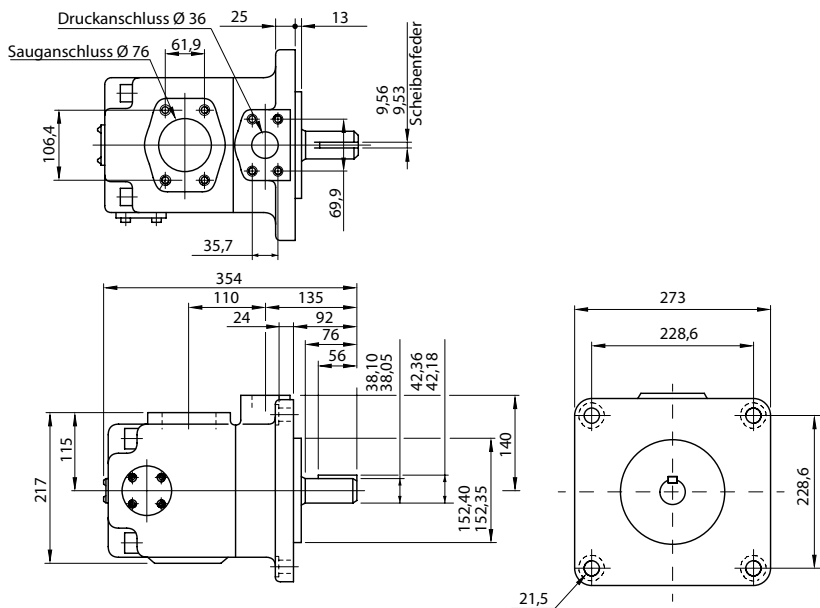


Flügelzellen Pumpen rechtsdrehend

136 bis 237 ccm/U



Födervolumen in cm ³ /U	Bestell-Nr.	Typ	max. Arbeitsdruck in bar (abhängig vom Medium)	Mindest Drehzahl in U/min	Maximale Drehzahl in U/min	Einpass Frontflansch in mm	Befestigung Frontflansch in mm	Durchmesser Antriebswelle zylindrisch in mm	Sauganschluss SAE 3000PSI	Druckanschluss SAE 3000PSI	Gewicht in kg
136	072-040-01000	PV2R4-136-F-RAA-30	175	600	1800	152,4	4 Loch - 161,6 x 161,6	38,05 - 38,1	hinten oben: SAE 3"	vorne oben: SAE 1-1/2"	68,50
153	072-040-01050	PV2R4-153-F-RAA-30	175	600	1800	152,4	4 Loch - 161,6 x 161,6	38,05 - 38,1	hinten oben: SAE 3"	vorne oben: SAE 1-1/2"	68,50
184	072-040-01100	PV2R4-184-F-RAA-30	175	600	1800	152,4	4 Loch - 161,6 x 161,6	38,05 - 38,1	hinten oben: SAE 3"	vorne oben: SAE 1-1/2"	68,50
201	072-040-01150	PV2R4-200-F-RAA-30	175	600	1800	152,4	4 Loch - 161,6 x 161,6	38,05 - 38,1	hinten oben: SAE 3"	vorne oben: SAE 1-1/2"	68,50
237	072-040-01200	PV2R4-237-F-RAA-30	175	600	1800	152,4	4 Loch - 161,6 x 161,6	38,05 - 38,1	hinten oben: SAE 3"	vorne oben: SAE 1-1/2"	68,50



Die Inhalte der Seiten wurden mit größter Sorgfalt erstellt. Für die Richtigkeit, Vollständigkeit und Aktualität der Inhalte können wir jedoch keine Gewähr übernehmen. Nachdruck bzw. Kopie, auch auszugsweise, der Inhalte, Grafiken und Fotos ist ohne ausdrückliche Zustimmung der Geschäftsführung unzulässig. Die angegebenen technischen Daten und Abmessungen sind nicht bindend. Wir behalten uns das Recht vor, jederzeit und ohne Ankündigung, Änderungen vorzunehmen.





Fördervolumen in cm ³ /U		Bestell-Nr.	Typ	max. Arbeits- druck in bar (abhängig vom Medium)		Mindest Drehzahl in U/min	Maximale Drehzahl in U/min (abhängig vom Medium)	Einpass Frontflansch in mm	Befestigung Front- flansch in mm	Durchmesser Antriebswelle zylindrisch in mm	Sauganschluss SAE 3000PSI	Druckanschluss SAE 3000PSI		Gewicht in kg
Frontstufe	Endstufe			Frontstufe	Endstufe							Frontstufe	Endstufe	
26	5,8	072-100-01000	PV2R12-6-26-F-REAA-43	210	210	750	1800	101,6	2 Loch - 146	25,35 - 25,40	SAE 2"	3/4"	1/2"	25
33	5,8	072-100-01050	PV2R12-6-33-F-REAA-43	210	210	750	1800	101,6	2 Loch - 146	25,35 - 25,40	SAE 2"	3/4"	1/2"	25
41,3	5,8	072-100-01100	PV2R12-6-41-F-REAA-43	210	210	750	1800	101,6	2 Loch - 146	25,35 - 25,40	SAE 2"	3/4"	1/2"	25
47,2	5,8	072-100-01150	PV2R12-6-47-F-REAA-43	210	210	750	1800	101,6	2 Loch - 146	25,35 - 25,40	SAE 2"	3/4"	1/2"	25
52,5	5,8	072-100-01200	PV2R12-6-53-F-REAA-43	210	210	750	1800	101,6	2 Loch - 146	25,35 - 25,40	SAE 2"	3/4"	1/2"	25
58,2	5,8	072-100-01250	PV2R12-6-59-F-REAA-43	210	210	750	1800	101,6	2 Loch - 146	25,35 - 25,40	SAE 2"	3/4"	1/2"	25
64,7	5,8	072-100-01300	PV2R12-6-65-F-REAA-43	210	210	750	1800	101,6	2 Loch - 146	25,35 - 25,40	SAE 2"	3/4"	1/2"	25

26	8,0	072-100-01350	PV2R12-8-26-F-REAA-43	210	210	750	1800	101,6	2 Loch - 146	25,35 - 25,40	SAE 2"	3/4"	1/2"	25
33	8,0	072-100-01400	PV2R12-8-33-F-REAA-43	210	210	750	1800	101,6	2 Loch - 146	25,35 - 25,40	SAE 2"	3/4"	1/2"	25
41,3	8,0	072-100-01450	PV2R12-8-41-F-REAA-43	210	210	750	1800	101,6	2 Loch - 146	25,35 - 25,40	SAE 2"	3/4"	1/2"	25
47,2	8,0	072-100-01500	PV2R12-8-47-F-REAA-43	210	210	750	1800	101,6	2 Loch - 146	25,35 - 25,40	SAE 2"	3/4"	1/2"	25
52,5	8,0	072-100-01550	PV2R12-8-53-F-REAA-43	210	210	750	1800	101,6	2 Loch - 146	25,35 - 25,40	SAE 2"	3/4"	1/2"	25
58,2	8,0	072-100-01600	PV2R12-8-59-F-REAA-43	210	210	750	1800	101,6	2 Loch - 146	25,35 - 25,40	SAE 2"	3/4"	1/2"	25
64,7	8,0	072-100-01650	PV2R12-8-65-F-REAA-43	210	210	750	1800	101,6	2 Loch - 146	25,35 - 25,40	SAE 2"	3/4"	1/2"	25

26	9,4	072-100-01700	PV2R12-10-26-F-REAA-43	210	210	750	1800	101,6	2 Loch - 146	25,35 - 25,40	SAE 2"	3/4"	1/2"	25
33	9,4	072-100-01750	PV2R12-10-33-F-REAA-43	210	210	750	1800	101,6	2 Loch - 146	25,35 - 25,40	SAE 2"	3/4"	1/2"	25
41,3	9,4	072-100-01800	PV2R12-10-41-F-REAA-43	210	210	750	1800	101,6	2 Loch - 146	25,35 - 25,40	SAE 2"	3/4"	1/2"	25
47,2	9,4	072-100-01850	PV2R12-10-47-F-REAA-43	210	210	750	1800	101,6	2 Loch - 146	25,35 - 25,40	SAE 2"	3/4"	1/2"	25
52,5	9,4	072-100-01900	PV2R12-10-53-F-REAA-43	210	210	750	1800	101,6	2 Loch - 146	25,35 - 25,40	SAE 2"	3/4"	1/2"	25
58,2	9,4	072-100-01950	PV2R12-10-59-F-REAA-43	210	210	750	1800	101,6	2 Loch - 146	25,35 - 25,40	SAE 2"	3/4"	1/2"	25
64,7	9,4	072-100-02000	PV2R12-10-65-F-REAA-43	210	210	750	1800	101,6	2 Loch - 146	25,35 - 25,40	SAE 2"	3/4"	1/2"	25

26	12,2	072-100-02050	PV2R12-12-26-F-REAA-43	210	210	750	1800	101,6	2 Loch - 146	25,35 - 25,40	SAE 2"	3/4"	1/2"	25
33	12,2	072-100-02100	PV2R12-12-33-F-REAA-43	210	210	750	1800	101,6	2 Loch - 146	25,35 - 25,40	SAE 2"	3/4"	1/2"	25
41,3	12,2	072-100-02150	PV2R12-12-41-F-REAA-43	210	210	750	1800	101,6	2 Loch - 146	25,35 - 25,40	SAE 2"	3/4"	1/2"	25
47,2	12,2	072-100-02200	PV2R12-12-47-F-REAA-43	210	210	750	1800	101,6	2 Loch - 146	25,35 - 25,40	SAE 2"	3/4"	1/2"	25
52,5	12,2	072-100-02250	PV2R12-12-53-F-REAA-43	210	210	750	1800	101,6	2 Loch - 146	25,35 - 25,40	SAE 2"	3/4"	1/2"	25
58,2	12,2	072-100-02300	PV2R12-12-59-F-REAA-43	210	210	750	1800	101,6	2 Loch - 146	25,35 - 25,40	SAE 2"	3/4"	1/2"	25
64,7	12,2	072-100-02350	PV2R12-12-65-F-REAA-43	210	210	750	1800	101,6	2 Loch - 146	25,35 - 25,40	SAE 2"	3/4"	1/2"	25

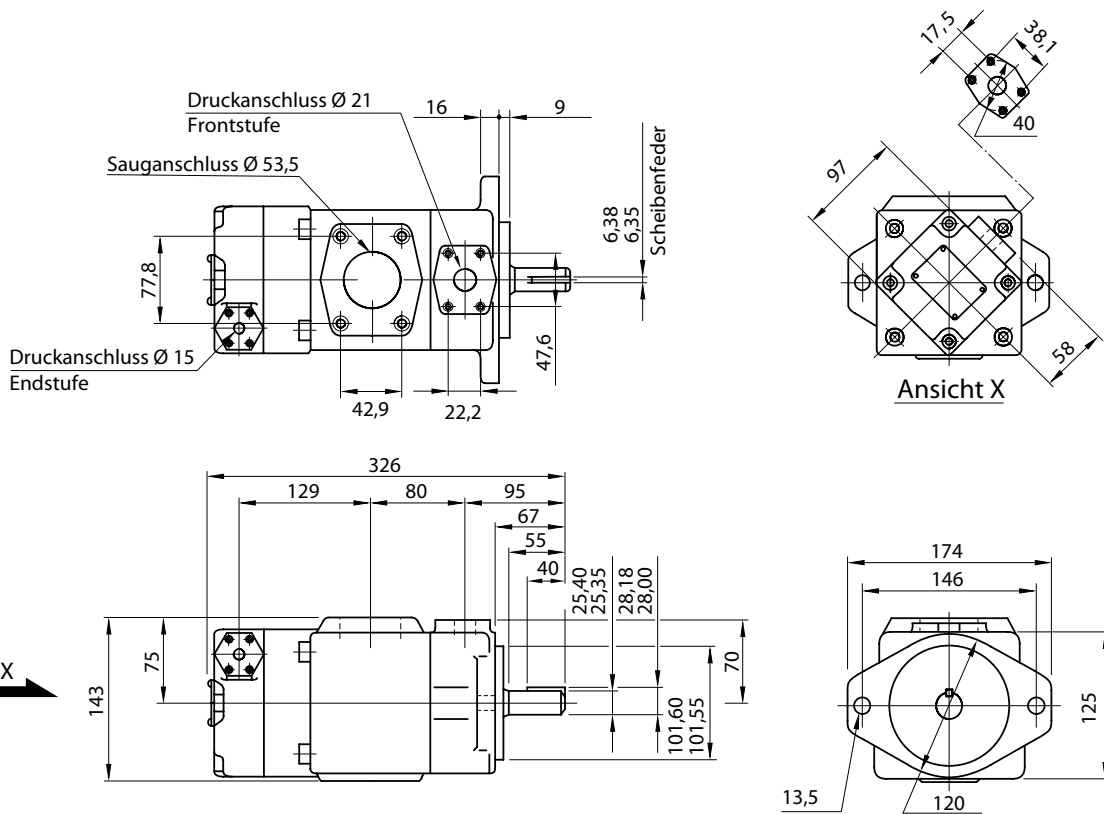


Flügelzellen Doppelpumpen rechtsdrehend

PV2R12

Förder­volumen in cm ³ /U		Bestell-Nr.	Typ	max. Arbeits- druck in bar (abhängig vom Medium)		Mindest Drehzahl in U/min	Maximale Drehzahl in U/min (abhängig vom Medium)	Einpass Frontflansch in mm	Befestigung Front- flansch in mm	Durchmesser Antriebswelle zylindrisch in mm	Sauganschluss SAE 3000PSI	Druckanschluss SAE 3000PSI		Gewicht in kg
Frontstufe	Endstufe			Frontstufe	Endstufe							Frontstufe	Endstufe	
26	13,7	072-100-02400	PV2R12-14-26-F-REAA-43	210	210	750	1800	101,6	2 Loch - 146	25,35 - 25,40	SAE 2"	3/4"	1/2"	25
33	13,7	072-100-02450	PV2R12-14-33-F-REAA-43	210	210	750	1800	101,6	2 Loch - 146	25,35 - 25,40	SAE 2"	3/4"	1/2"	25
41,3	13,7	072-100-02500	PV2R12-14-41-F-REAA-43	210	210	750	1800	101,6	2 Loch - 146	25,35 - 25,40	SAE 2"	3/4"	1/2"	25
47,2	13,7	072-100-02550	PV2R12-14-47-F-REAA-43	210	210	750	1800	101,6	2 Loch - 146	25,35 - 25,40	SAE 2"	3/4"	1/2"	25
52,5	13,7	072-100-02600	PV2R12-14-53-F-REAA-43	210	210	750	1800	101,6	2 Loch - 146	25,35 - 25,40	SAE 2"	3/4"	1/2"	25
58,2	13,7	072-100-02650	PV2R12-14-59-F-REAA-43	210	210	750	1800	101,6	2 Loch - 146	25,35 - 25,40	SAE 2"	3/4"	1/2"	25
64,7	13,7	072-100-02700	PV2R12-14-65-F-REAA-43	210	210	750	1800	101,6	2 Loch - 146	25,35 - 25,40	SAE 2"	3/4"	1/2"	25
26	16,6	072-100-02750	PV2R12-17-26-F-REAA-43	210	210	750	1800	101,6	2 Loch - 146	25,35 - 25,40	SAE 2"	3/4"	1/2"	25
33	16,6	072-100-02800	PV2R12-17-33-F-REAA-43	210	210	750	1800	101,6	2 Loch - 146	25,35 - 25,40	SAE 2"	3/4"	1/2"	25
41,3	16,6	072-100-02850	PV2R12-17-41-F-REAA-43	210	210	750	1800	101,6	2 Loch - 146	25,35 - 25,40	SAE 2"	3/4"	1/2"	25
47,2	16,6	072-100-02900	PV2R12-17-47-F-REAA-43	210	210	750	1800	101,6	2 Loch - 146	25,35 - 25,40	SAE 2"	3/4"	1/2"	25
52,5	16,6	072-100-02950	PV2R12-17-53-F-REAA-43	210	210	750	1800	101,6	2 Loch - 146	25,35 - 25,40	SAE 2"	3/4"	1/2"	25
58,2	16,6	072-100-03000	PV2R12-17-59-F-REAA-43	210	210	750	1800	101,6	2 Loch - 146	25,35 - 25,40	SAE 2"	3/4"	1/2"	25
64,7	16,6	072-100-03050	PV2R12-17-65-F-REAA-43	210	210	750	1800	101,6	2 Loch - 146	25,35 - 25,40	SAE 2"	3/4"	1/2"	25
26	18,6	072-100-03100	PV2R12-19-26-F-REAA-43	210	210	750	1800	101,6	2 Loch - 146	25,35 - 25,40	SAE 2"	3/4"	1/2"	25
33	18,6	072-100-03150	PV2R12-19-33-F-REAA-43	210	210	750	1800	101,6	2 Loch - 146	25,35 - 25,40	SAE 2"	3/4"	1/2"	25
41,3	18,6	072-100-03200	PV2R12-19-41-F-REAA-43	210	210	750	1800	101,6	2 Loch - 146	25,35 - 25,40	SAE 2"	3/4"	1/2"	25
47,2	18,6	072-100-03250	PV2R12-19-47-F-REAA-43	210	210	750	1800	101,6	2 Loch - 146	25,35 - 25,40	SAE 2"	3/4"	1/2"	25
52,5	18,6	072-100-03300	PV2R12-19-53-F-REAA-43	210	210	750	1800	101,6	2 Loch - 146	25,35 - 25,40	SAE 2"	3/4"	1/2"	25
58,2	18,6	072-100-03350	PV2R12-19-59-F-REAA-43	210	210	750	1800	101,6	2 Loch - 146	25,35 - 25,40	SAE 2"	3/4"	1/2"	25
64,7	18,6	072-100-03400	PV2R12-19-65-F-REAA-43	210	210	750	1800	101,6	2 Loch - 146	25,35 - 25,40	SAE 2"	3/4"	1/2"	25
26	22,7	072-100-03450	PV2R12-23-26-F-REAA-43	210	210	750	1800	101,6	2 Loch - 146	25,35 - 25,40	SAE 2"	3/4"	1/2"	25
33	22,7	072-100-03500	PV2R12-23-33-F-REAA-43	210	210	750	1800	101,6	2 Loch - 146	25,35 - 25,40	SAE 2"	3/4"	1/2"	25
41,3	22,7	072-100-03550	PV2R12-23-41-F-REAA-43	210	210	750	1800	101,6	2 Loch - 146	25,35 - 25,40	SAE 2"	3/4"	1/2"	25
47,2	22,7	072-100-03600	PV2R12-23-47-F-REAA-43	210	210	750	1800	101,6	2 Loch - 146	25,35 - 25,40	SAE 2"	3/4"	1/2"	25
52,5	22,7	072-100-03650	PV2R12-23-53-F-REAA-43	210	210	750	1800	101,6	2 Loch - 146	25,35 - 25,40	SAE 2"	3/4"	1/2"	25
58,2	22,7	072-100-03700	PV2R12-23-59-F-REAA-43	210	210	750	1800	101,6	2 Loch - 146	25,35 - 25,40	SAE 2"	3/4"	1/2"	25
64,7	22,7	072-100-03750	PV2R12-23-65-F-REAA-43	210	210	750	1800	101,6	2 Loch - 146	25,35 - 25,40	SAE 2"	3/4"	1/2"	25
26	25,3	072-100-03800	PV2R12-25-26-F-REAA-43	210	210	750	1800	101,6	2 Loch - 146	25,35 - 25,40	SAE 2"	3/4"	1/2"	25
33	25,3	072-100-03850	PV2R12-25-33-F-REAA-43	210	210	750	1800	101,6	2 Loch - 146	25,35 - 25,40	SAE 2"	3/4"	1/2"	25
41,3	25,3	072-100-03900	PV2R12-25-41-F-REAA-43	210	210	750	1800	101,6	2 Loch - 146	25,35 - 25,40	SAE 2"	3/4"	1/2"	25
47,2	25,3	072-100-03950	PV2R12-25-47-F-REAA-43	210	210	750	1800	101,6	2 Loch - 146	25,35 - 25,40	SAE 2"	3/4"	1/2"	25
52,5	25,3	072-100-04000	PV2R12-25-53-F-REAA-43	210	210	750	1800	101,6	2 Loch - 146	25,35 - 25,40	SAE 2"	3/4"	1/2"	25
58,2	25,3	072-100-04050	PV2R12-25-59-F-REAA-43	210	210	750	1800	101,6	2 Loch - 146	25,35 - 25,40	SAE 2"	3/4"	1/2"	25
64,7	25,3	072-100-04100	PV2R12-25-65-F-REAA-43	210	210	750	1800	101,6	2 Loch - 146	25,35 - 25,40	SAE 2"	3/4"	1/2"	25

Frontstufe		Bestell-Nr.	Typ	max. Arbeitsdruck in bar (abhängig vom Medium)		Mindest Drehzahl in U/min	Maximale Drehzahl in U/min (abhängig vom Medium)	Einpass Frontflansch in mm	Befestigung Frontflansch in mm	Durchmesser Antriebswelle zylindrisch in mm	Sauganschluss SAE 3000PSI	Druckanschluss SAE 3000PSI		Gewicht in kg
Frontstufe	Endstufe			Frontstufe	Endstufe							Frontstufe	Endstufe	
26	31,0	072-100-04150	PV2R12-31-26-F-REAA-43	210	160	750	1800	101,6	2 Loch - 146	25,35 - 25,40	SAE 2"	3/4"	1/2"	25
33	31,0	072-100-04200	PV2R12-31-33-F-REAA-43	210	160	750	1800	101,6	2 Loch - 146	25,35 - 25,40	SAE 2"	3/4"	1/2"	25
41,3	31,0	072-100-04250	PV2R12-31-41-F-REAA-43	210	160	750	1800	101,6	2 Loch - 146	25,35 - 25,40	SAE 2"	3/4"	1/2"	25
47,2	31,0	072-100-04300	PV2R12-31-47-F-REAA-43	210	160	750	1800	101,6	2 Loch - 146	25,35 - 25,40	SAE 2"	3/4"	1/2"	25
52,5	31,0	072-100-04350	PV2R12-31-53-F-REAA-43	210	160	750	1800	101,6	2 Loch - 146	25,35 - 25,40	SAE 2"	3/4"	1/2"	25
58,2	31,0	072-100-04400	PV2R12-31-59-F-REAA-43	210	160	750	1800	101,6	2 Loch - 146	25,35 - 25,40	SAE 2"	3/4"	1/2"	25
64,7	31,0	072-100-04450	PV2R12-31-65-F-REAA-43	210	160	750	1800	101,6	2 Loch - 146	25,35 - 25,40	SAE 2"	3/4"	1/2"	25







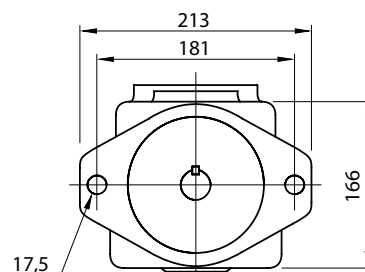
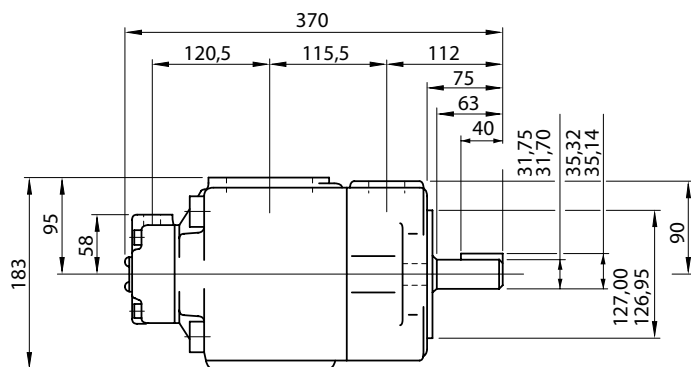
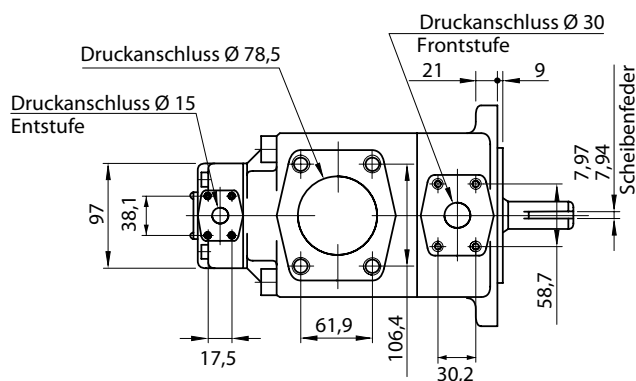
Fördervolumen in cm ³ /U		Bestell-Nr.	Typ	max. Arbeits- druck in bar (abhängig vom Medium)		Mindest Drehzahl in U/ min	Maximale Drehzahl in U/min (abhängig vom Medium)	Einpass Frontflansch in mm	Befestigung Front- flansch in mm	Durchmesser zylindrisch in mm	Sauganschluss SAE 3000PSI	Druckanschluss SAE 3000PSI		Gewicht in kg
Frontstufe	Endstufe			Frontstufe	Endstufe							Frontstufe	Endstufe	
76,4	5,8	072-110-01000	PV2R13-6-76-F-RAAA-43	210	210	750	1800	127	2 Loch - 181	31,70 - 31,75	SAE 3"	1-1/4"	1/2"	45,6
93,6	5,8	072-110-01050	PV2R13-6-94-F-RAAA-43	210	210	750	1800	127	2 Loch - 181	31,70 - 31,75	SAE 3"	1-1/4"	1/2"	45,6
115,6	5,8	072-110-01100	PV2R13-6-116-F-RAAA-43	160	210	750	1800	127	2 Loch - 181	31,70 - 31,75	SAE 3"	1-1/4"	1/2"	45,6
76,4	8,0	072-110-01150	PV2R13-8-76-F-RAAA-43	210	210	750	1800	127	2 Loch - 181	31,70 - 31,75	SAE 3"	1-1/4"	1/2"	45,6
93,6	8,0	072-110-01200	PV2R13-8-94-F-RAAA-43	210	210	750	1800	127	2 Loch - 181	31,70 - 31,75	SAE 3"	1-1/4"	1/2"	45,6
115,6	8,0	072-110-01250	PV2R13-8-116-F-RAAA-43	160	210	750	1800	127	2 Loch - 181	31,70 - 31,75	SAE 3"	1-1/4"	1/2"	45,6
76,4	9,4	072-110-01300	PV2R13-10-76-F-RAAA-43	210	210	750	1800	127	2 Loch - 181	31,70 - 31,75	SAE 3"	1-1/4"	1/2"	45,6
93,6	9,4	072-110-01350	PV2R13-10-94-F-RAAA-43	210	210	750	1800	127	2 Loch - 181	31,70 - 31,75	SAE 3"	1-1/4"	1/2"	45,6
115,6	9,4	072-110-01400	PV2R13-10-116-F-RAAA-43	160	210	750	1800	127	2 Loch - 181	31,70 - 31,75	SAE 3"	1-1/4"	1/2"	45,6
76,4	12,2	072-110-01450	PV2R13-12-76-F-RAAA-43	210	210	750	1800	127	2 Loch - 181	31,70 - 31,75	SAE 3"	1-1/4"	1/2"	45,6
93,6	12,2	072-110-01500	PV2R13-12-94-F-RAAA-43	210	210	750	1800	127	2 Loch - 181	31,70 - 31,75	SAE 3"	1-1/4"	1/2"	45,6
115,6	12,2	072-110-01550	PV2R13-12-116-F-RAAA-43	160	210	750	1800	127	2 Loch - 181	31,70 - 31,75	SAE 3"	1-1/4"	1/2"	45,6
76,4	13,7	072-110-01600	PV2R13-14-76-F-RAAA-43	210	210	750	1800	127	2 Loch - 181	31,70 - 31,75	SAE 3"	1-1/4"	1/2"	45,6
93,6	13,7	072-110-01650	PV2R13-14-94-F-RAAA-43	210	210	750	1800	127	2 Loch - 181	31,70 - 31,75	SAE 3"	1-1/4"	1/2"	45,6
115,6	13,7	072-110-01700	PV2R13-14-116-F-RAAA-43	160	210	750	1800	127	2 Loch - 181	31,70 - 31,75	SAE 3"	1-1/4"	1/2"	45,6
76,4	16,6	072-110-01750	PV2R13-17-76-F-RAAA-43	210	210	750	1800	127	2 Loch - 181	31,70 - 31,75	SAE 3"	1-1/4"	1/2"	45,6
93,6	16,6	072-110-01800	PV2R13-17-94-F-RAAA-43	210	210	750	1800	127	2 Loch - 181	31,70 - 31,75	SAE 3"	1-1/4"	1/2"	45,6
115,6	16,6	072-110-01850	PV2R13-17-116-F-RAAA-43	160	210	750	1800	127	2 Loch - 181	31,70 - 31,75	SAE 3"	1-1/4"	1/2"	45,6
76,4	18,6	072-110-01900	PV2R13-19-76-F-RAAA-43	210	210	750	1800	127	2 Loch - 181	31,70 - 31,75	SAE 3"	1-1/4"	1/2"	45,6
93,6	18,6	072-110-01950	PV2R13-19-94-F-RAAA-43	210	210	750	1800	127	2 Loch - 181	31,70 - 31,75	SAE 3"	1-1/4"	1/2"	45,6
115,6	18,6	072-110-02000	PV2R13-19-116-F-RAAA-43	160	210	750	1800	127	2 Loch - 181	31,70 - 31,75	SAE 3"	1-1/4"	1/2"	45,6
76,4	22,7	072-110-02050	PV2R13-23-76-F-RAAA-43	210	210	750	1800	127	2 Loch - 181	31,70 - 31,75	SAE 3"	1-1/4"	1/2"	45,6
93,6	22,7	072-110-02100	PV2R13-23-94-F-RAAA-43	210	210	750	1800	127	2 Loch - 181	31,70 - 31,75	SAE 3"	1-1/4"	1/2"	45,6
115,6	22,7	072-110-02150	PV2R13-23-116-F-RAAA-43	160	210	750	1800	127	2 Loch - 181	31,70 - 31,75	SAE 3"	1-1/4"	1/2"	45,6



Flügelzellen Doppelpumpen rechtsdrehend

PV2R13

Frontstufe		Bestell-Nr.	Typ	max. Arbeitsdruck in bar (abhängig vom Medium)		Mindest Drehzahl in U/min	Maximale Drehzahl in U/min (abhängig vom Medium)	Einpass Frontflansch in mm	Befestigung Frontflansch in mm	Durchmesser Antriebswelle zylindrisch in mm	Sauganschluss SAE 3000PSI	Druckanschluss SAE 3000PSI		Gewicht in kg
Fördervolumen in cm ³ /U	Endstufe			Frontstufe	Endstufe							Frontstufe	Endstufe	
76,4	25,3	072-110-02200	PV2R13-25-76-F-RAAA-43	210	210	750	1800	127	2 Loch - 181	31,70 - 31,75	SAE 3"	1-1/4"	1/2"	45,6
93,6	25,3	072-110-02250	PV2R13-25-94-F-RAAA-43	210	210	750	1800	127	2 Loch - 181	31,70 - 31,75	SAE 3"	1-1/4"	1/2"	45,6
115,6	25,3	072-110-02300	PV2R13-25-116-F-RAAA-43	160	210	750	1800	127	2 Loch - 181	31,70 - 31,75	SAE 3"	1-1/4"	1/2"	45,6
76,4	31,0	072-110-02350	PV2R13-31-76-F-RAAA-43	210	160	750	1800	127	2 Loch - 181	31,70 - 31,75	SAE 3"	1-1/4"	1/2"	45,6
93,6	31,0	072-110-02400	PV2R13-31-94-F-RAAA-43	210	160	750	1800	127	2 Loch - 181	31,70 - 31,75	SAE 3"	1-1/4"	1/2"	45,6
115,6	31,0	072-110-02450	PV2R13-31-116-F-RAAA-43	160	160	750	1800	127	2 Loch - 181	31,70 - 31,75	SAE 3"	1-1/4"	1/2"	45,6





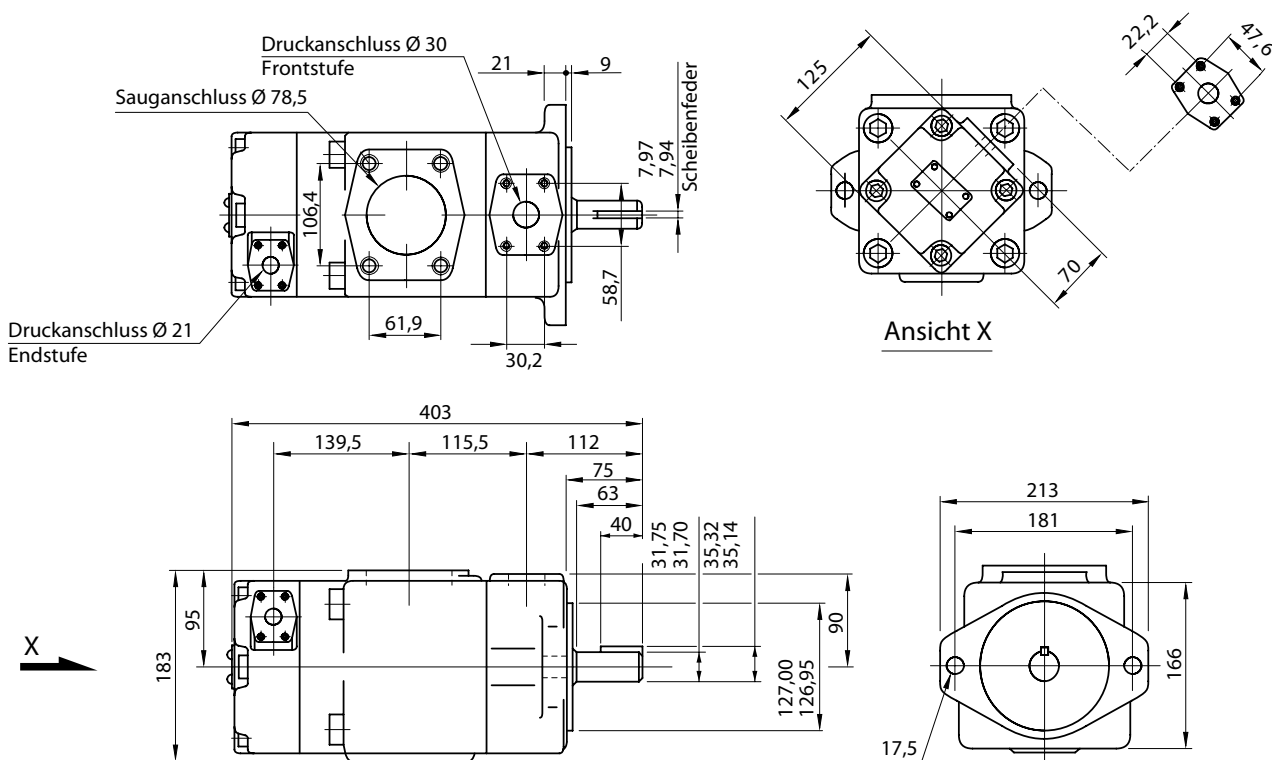
Förderstrom		Bestell-Nr.	Typ	max. Arbeitsdruck in bar (abhängig vom Medium)		Mindest Drehzahl in U/min	Maximale Drehzahl in U/min (abhängig vom Medium)	Einpass Frontflansch in mm	Befestigung Frontflansch in mm	Durchmesser Antriebswelle zylindrisch in mm	Sauganschluss SAE 3000PSI	Druckanschluss SAE 3000PSI		Gewicht in kg
Frontstufe	Endstufe			Frontstufe	Endstufe							Frontstufe	Endstufe	
52	41,3	072-120-01000	PV2R23-41-52-F-REAA-41	210	210	600	1800	127	2 Loch - 181	31,70 - 31,75	SAE 3"	1-1/4"	3/4"	51
60	41,3	072-120-01050	PV2R23-41-60-F-REAA-41	210	210	600	1800	127	2 Loch - 181	31,70 - 31,75	SAE 3"	1-1/4"	3/4"	51
66	41,3	072-120-01100	PV2R23-41-66-F-REAA-41	210	210	600	1800	127	2 Loch - 181	31,70 - 31,75	SAE 3"	1-1/4"	3/4"	51
76,4	41,3	072-120-01150	PV2R23-41-76-F-REAA-41	210	210	600	1800	127	2 Loch - 181	31,70 - 31,75	SAE 3"	1-1/4"	3/4"	51
93,6	41,3	072-120-01200	PV2R23-41-94-F-REAA-41	210	210	600	1800	127	2 Loch - 181	31,70 - 31,75	SAE 3"	1-1/4"	3/4"	51
115,6	41,3	072-120-01250	PV2R23-41-116-F-REAA-41	160	210	600	1800	127	2 Loch - 181	31,70 - 31,75	SAE 3"	1-1/4"	3/4"	51
52	47,2	072-120-01300	PV2R23-47-52-F-REAA-41	210	210	600	1800	127	2 Loch - 181	31,70 - 31,75	SAE 3"	1-1/4"	3/4"	51
60	47,2	072-120-01350	PV2R23-47-60-F-REAA-41	210	210	600	1800	127	2 Loch - 181	31,70 - 31,75	SAE 3"	1-1/4"	3/4"	51
66	47,2	072-120-01400	PV2R23-47-66-F-REAA-41	210	210	600	1800	127	2 Loch - 181	31,70 - 31,75	SAE 3"	1-1/4"	3/4"	51
76,4	47,2	072-120-01450	PV2R23-47-76-F-REAA-41	210	210	600	1800	127	2 Loch - 181	31,70 - 31,75	SAE 3"	1-1/4"	3/4"	51
93,6	47,2	072-120-01500	PV2R23-47-94-F-REAA-41	210	210	600	1800	127	2 Loch - 181	31,70 - 31,75	SAE 3"	1-1/4"	3/4"	51
115,6	47,2	072-120-01550	PV2R23-47-116-F-REAA-41	160	210	600	1800	127	2 Loch - 181	31,70 - 31,75	SAE 3"	1-1/4"	3/4"	51
52	52,5	072-120-01600	PV2R23-53-52-F-REAA-41	210	210	600	1800	127	2 Loch - 181	31,70 - 31,75	SAE 3"	1-1/4"	3/4"	51
60	52,5	072-120-01650	PV2R23-53-60-F-REAA-41	210	210	600	1800	127	2 Loch - 181	31,70 - 31,75	SAE 3"	1-1/4"	3/4"	51
66	52,5	072-120-01700	PV2R23-53-66-F-REAA-41	210	210	600	1800	127	2 Loch - 181	31,70 - 31,75	SAE 3"	1-1/4"	3/4"	51
76,4	52,5	072-120-01750	PV2R23-53-76-F-REAA-41	210	210	600	1800	127	2 Loch - 181	31,70 - 31,75	SAE 3"	1-1/4"	3/4"	51
93,6	52,5	072-120-01800	PV2R23-53-94-F-REAA-41	210	210	600	1800	127	2 Loch - 181	31,70 - 31,75	SAE 3"	1-1/4"	3/4"	51
115,6	52,5	072-120-01850	PV2R23-53-116-F-REAA-41	160	210	600	1800	127	2 Loch - 181	31,70 - 31,75	SAE 3"	1-1/4"	3/4"	51
52	58,2	072-120-01900	PV2R23-59-52-F-REAA-41	210	210	600	1800	127	2 Loch - 181	31,70 - 31,75	SAE 3"	1-1/4"	3/4"	51
60	58,2	072-120-01950	PV2R23-59-60-F-REAA-41	210	210	600	1800	127	2 Loch - 181	31,70 - 31,75	SAE 3"	1-1/4"	3/4"	51
66	58,2	072-120-02000	PV2R23-59-66-F-REAA-41	210	210	600	1800	127	2 Loch - 181	31,70 - 31,75	SAE 3"	1-1/4"	3/4"	51
76,4	58,2	072-120-02050	PV2R23-59-76-F-REAA-41	210	210	600	1800	127	2 Loch - 181	31,70 - 31,75	SAE 3"	1-1/4"	3/4"	51
93,6	58,2	072-120-02100	PV2R23-59-94-F-REAA-41	210	210	600	1800	127	2 Loch - 181	31,70 - 31,75	SAE 3"	1-1/4"	3/4"	51
115,6	58,2	072-120-02150	PV2R23-59-116-F-REAA-41	160	210	600	1800	127	2 Loch - 181	31,70 - 31,75	SAE 3"	1-1/4"	3/4"	51



Flügelzellen Doppelpumpen rechtsdrehend

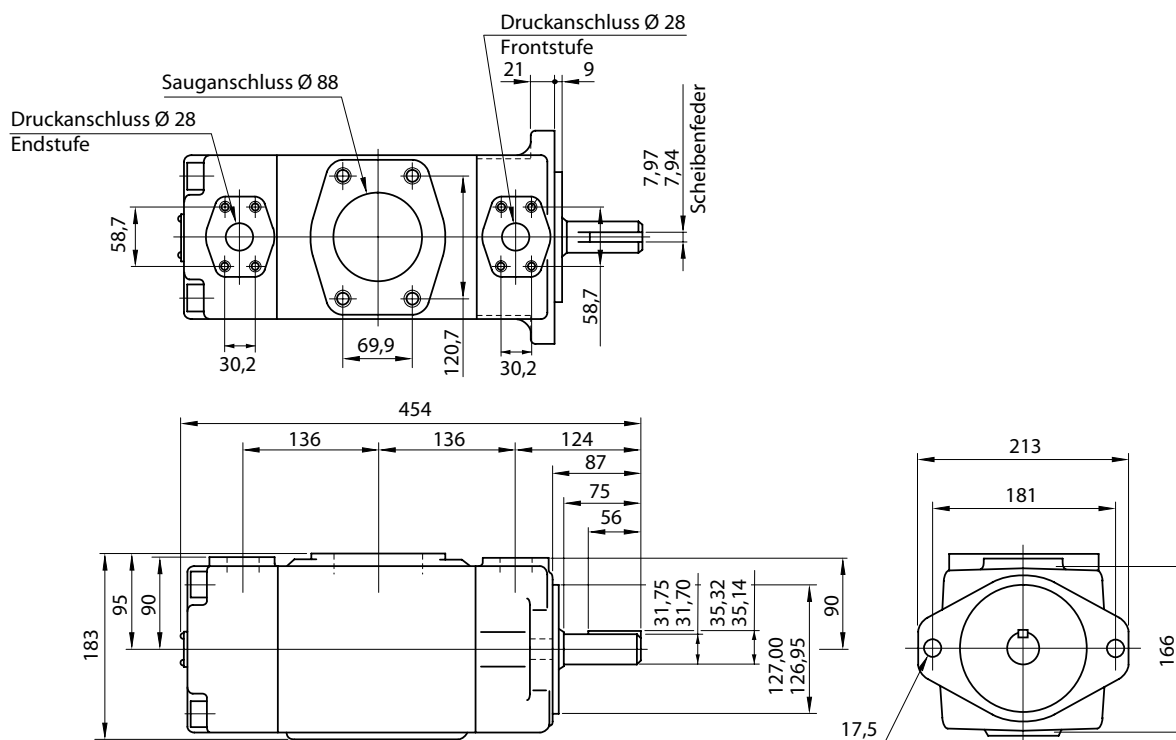
PV2R23

Fördervolumen in cm ³ /U		Bestell-Nr.	Typ	max. Arbeits- druck in bar (abhängig vom Medium)		Mindest Drehzahl in U/ min	Maximale Drehzahl in U/min (abhängig vom Medium)	Einpass Frontflansch in mm	Befestigung Front- flansch in mm	Durchmesser Antriebswelle zylindrisch in mm	Sauganschluss SAE 3000PSI	Druckanschluss SAE 3000PSI		Gewicht in kg
Frontstufe	Endstufe			Frontstufe	Endstufe							Frontstufe	Endstufe	
52	64,7	072-120-02200	PV2R23-65-52-F-REAA-41	210	210	600	1800	127	2 Loch - 181	31,70 - 31,75	SAE 3"	1-1/4"	3/4"	51
60	64,7	072-120-02250	PV2R23-65-60-F-REAA-41	210	210	600	1800	127	2 Loch - 181	31,70 - 31,75	SAE 3"	1-1/4"	3/4"	51
66	64,7	072-120-02300	PV2R23-65-66-F-REAA-41	210	210	600	1800	127	2 Loch - 181	31,70 - 31,75	SAE 3"	1-1/4"	3/4"	51
76,4	64,7	072-120-02350	PV2R23-65-76-F-REAA-41	210	210	600	1800	127	2 Loch - 181	31,70 - 31,75	SAE 3"	1-1/4"	3/4"	51
93,6	64,7	072-120-02400	PV2R23-65-94-F-REAA-41	210	210	600	1800	127	2 Loch - 181	31,70 - 31,75	SAE 3"	1-1/4"	3/4"	51
115,6	64,7	072-120-02450	PV2R23-65-116-F-REAA-41	160	210	600	1800	127	2 Loch - 181	31,70 - 31,75	SAE 3"	1-1/4"	3/4"	51





Fördervolumen in cm ³ /U		Bestell-Nr.	Typ	max. Arbeits- druck in bar (abhängig vom Medium)		Mindest Drehzahl in U/ min	Maximale Drehzahl in U/min (abhängig vom Medium)	Einpass Frontflansch in mm	Befestigung Front- flansch in mm	Durchmesser Antriebswelle zylindrisch in mm	Sauganschluss SAE 3000PSI	Druckanschluss SAE 3000PSI		Gewicht in kg
Frontstufe	Endstufe			Frontstufe	Endstufe							Frontstufe	Endstufe	
76,4	76,4	072-130-01000	PV2R33-76-76-F-RAAA-31	210	210	600	1800	127	2 Loch - 181	31,70 - 31,75	SAE 3-1/2"	1-1/4"	1-1/4"	84
93,6	76,4	072-130-01050	PV2R33-76-94-F-RAAA-31	210	210	600	1800	127	2 Loch - 181	31,70 - 31,75	SAE 3-1/2"	1-1/4"	1-1/4"	84
115,6	76,4	072-130-01100	PV2R33-76-116-F-RAAA-31	160	210	600	1800	127	2 Loch - 181	31,70 - 31,75	SAE 3-1/2"	1-1/4"	1-1/4"	84
76,4	93,6	072-130-01150	PV2R33-94-76-F-RAAA-31	210	210	600	1800	127	2 Loch - 181	31,70 - 31,75	SAE 3-1/2"	1-1/4"	1-1/4"	84
93,6	93,6	072-130-01200	PV2R33-94-94-F-RAAA-31	210	210	600	1800	127	2 Loch - 181	31,70 - 31,75	SAE 3-1/2"	1-1/4"	1-1/4"	84
115,6	93,6	072-130-01250	PV2R33-94-116-F-RAAA-31	160	210	600	1800	127	2 Loch - 181	31,70 - 31,75	SAE 3-1/2"	1-1/4"	1-1/4"	84
76,4	115,6	072-130-01300	PV2R33-116-76-F-RAAA-31	210	160	600	1800	127	2 Loch - 181	31,70 - 31,75	SAE 3-1/2"	1-1/4"	1-1/4"	84
93,6	115,6	072-130-01350	PV2R33-116-94-F-RAAA-31	210	160	600	1800	127	2 Loch - 181	31,70 - 31,75	SAE 3-1/2"	1-1/4"	1-1/4"	84
115,6	115,6	072-130-01400	PV2R33-116-116-F-RAAA-31	160	160	600	1800	127	2 Loch - 181	31,70 - 31,75	SAE 3-1/2"	1-1/4"	1-1/4"	84



Flügelzellen Doppelpumpen rechtsdrehend

PV2R14



Frontstufe	Endstufe	Fördervolumen in cm ³ /U	Bestell-Nr.	Typ	Frontstufe	Endstufe	max. Arbeits- druck in bar (abhängig vom Medium)	Mindest Drehzahl in U/ min	Maximale Drehzahl in U/min (abhängig vom Medium)	Einpass Frontflansch in mm	Befestigung 4 Loch Frontflansch in mm	Durchmesser Antriebswelle zylindrisch in mm	Sauganschluss SAE 3000PSI	Druckanschluss SAE 3000PSI		Gewicht in kg
														Frontstufe	Endstufe	
136	5,8	072-140-01000	PV2R14-6-136-F-RAAA-33	175	210	750	1800	152,4	161,6 x 161,6	38,05 - 38,1	3-1/2"	1-1/2"	1/2"	1-1/2"	1/2"	75
153	5,8	072-140-01050	PV2R14-6-153-F-RAAA-33	175	210	750	1800	152,4	161,6 x 161,6	38,05 - 38,1	3-1/2"	1-1/2"	1/2"	1-1/2"	1/2"	75
184	5,8	072-140-01100	PV2R14-6-184-F-RAAA-33	175	210	750	1800	152,4	161,6 x 161,6	38,05 - 38,1	3-1/2"	1-1/2"	1/2"	1-1/2"	1/2"	75
201	5,8	072-140-01150	PV2R14-6-200-F-RAAA-33	175	210	750	1800	152,4	161,6 x 161,6	38,05 - 38,1	3-1/2"	1-1/2"	1/2"	1-1/2"	1/2"	75
237	5,8	072-140-01200	PV2R14-6-237-F-RAAA-33	175	210	750	1800	152,4	161,6 x 161,6	38,05 - 38,1	3-1/2"	1-1/2"	1/2"	1-1/2"	1/2"	75

136	8,0	072-140-01250	PV2R14-8-136-F-RAAA-33	175	210	750	1800	152,4	161,6 x 161,6	38,05 - 38,1	3-1/2"	1-1/2"	1/2"	1-1/2"	1/2"	75
153	8,0	072-140-01300	PV2R14-8-153-F-RAAA-33	175	210	750	1800	152,4	161,6 x 161,6	38,05 - 38,1	3-1/2"	1-1/2"	1/2"	1-1/2"	1/2"	75
184	8,0	072-140-01350	PV2R14-8-184-F-RAAA-33	175	210	750	1800	152,4	161,6 x 161,6	38,05 - 38,1	3-1/2"	1-1/2"	1/2"	1-1/2"	1/2"	75
201	8,0	072-140-01400	PV2R14-8-200-F-RAAA-33	175	210	750	1800	152,4	161,6 x 161,6	38,05 - 38,1	3-1/2"	1-1/2"	1/2"	1-1/2"	1/2"	75
237	8,0	072-140-01450	PV2R14-8-237-F-RAAA-33	175	210	750	1800	152,4	161,6 x 161,6	38,05 - 38,1	3-1/2"	1-1/2"	1/2"	1-1/2"	1/2"	75

136	9,4	072-140-01500	PV2R14-10-136-F-RAAA-33	175	210	750	1800	152,4	161,6 x 161,6	38,05 - 38,1	3-1/2"	1-1/2"	1/2"	1-1/2"	1/2"	75
153	9,4	072-140-01550	PV2R14-10-153-F-RAAA-33	175	210	750	1800	152,4	161,6 x 161,6	38,05 - 38,1	3-1/2"	1-1/2"	1/2"	1-1/2"	1/2"	75
184	9,4	072-140-01600	PV2R14-10-184-F-RAAA-33	175	210	750	1800	152,4	161,6 x 161,6	38,05 - 38,1	3-1/2"	1-1/2"	1/2"	1-1/2"	1/2"	75
201	9,4	072-140-01650	PV2R14-10-200-F-RAAA-33	175	210	750	1800	152,4	161,6 x 161,6	38,05 - 38,1	3-1/2"	1-1/2"	1/2"	1-1/2"	1/2"	75
237	9,4	072-140-01700	PV2R14-10-237-F-RAAA-33	175	210	750	1800	152,4	161,6 x 161,6	38,05 - 38,1	3-1/2"	1-1/2"	1/2"	1-1/2"	1/2"	75

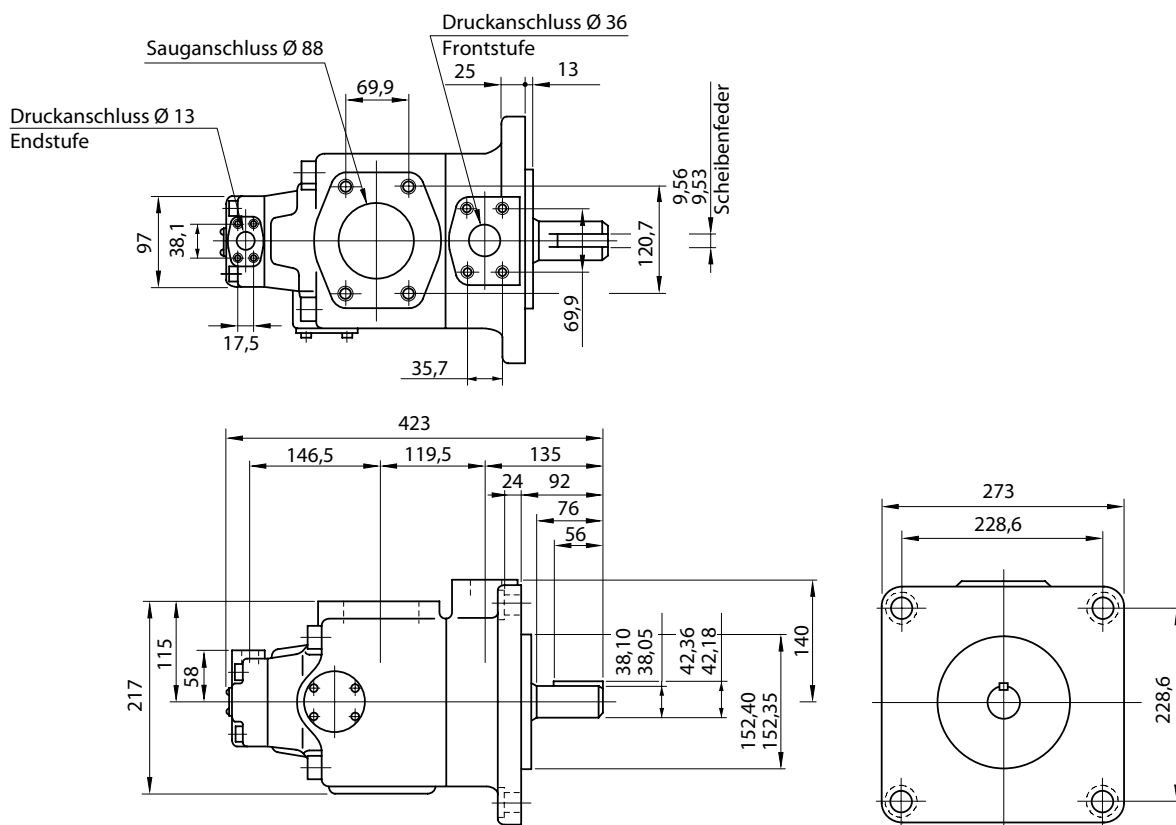
136	12,2	072-140-01750	PV2R14-12-136-F-RAAA-33	175	210	750	1800	152,4	161,6 x 161,6	38,05 - 38,1	3-1/2"	1-1/2"	1/2"	1-1/2"	1/2"	75
153	12,2	072-140-01800	PV2R14-12-153-F-RAAA-33	175	210	750	1800	152,4	161,6 x 161,6	38,05 - 38,1	3-1/2"	1-1/2"	1/2"	1-1/2"	1/2"	75
184	12,2	072-140-01850	PV2R14-12-184-F-RAAA-33	175	210	750	1800	152,4	161,6 x 161,6	38,05 - 38,1	3-1/2"	1-1/2"	1/2"	1-1/2"	1/2"	75
201	12,2	072-140-01900	PV2R14-12-200-F-RAAA-33	175	210	750	1800	152,4	161,6 x 161,6	38,05 - 38,1	3-1/2"	1-1/2"	1/2"	1-1/2"	1/2"	75
237	12,2	072-140-01950	PV2R14-12-237-F-RAAA-33	175	210	750	1800	152,4	161,6 x 161,6	38,05 - 38,1	3-1/2"	1-1/2"	1/2"	1-1/2"	1/2"	75

136	13,7	072-140-02000	PV2R14-14-136-F-RAAA-33	175	210	750	1800	152,4	161,6 x 161,6	38,05 - 38,1	3-1/2"	1-1/2"	1/2"	1-1/2"	1/2"	75
153	13,7	072-140-02050	PV2R14-14-153-F-RAAA-33	175	210	750	1800	152,4	161,6 x 161,6	38,05 - 38,1	3-1/2"	1-1/2"	1/2"	1-1/2"	1/2"	75
184	13,7	072-140-02100	PV2R14-14-184-F-RAAA-33	175	210	750	1800	152,4	161,6 x 161,6	38,05 - 38,1	3-1/2"	1-1/2"	1/2"	1-1/2"	1/2"	75
201	13,7	072-140-02150	PV2R14-14-200-F-RAAA-33	175	210	750	1800	152,4	161,6 x 161,6	38,05 - 38,1	3-1/2"	1-1/2"	1/2"	1-1/2"	1/2"	75
237	13,7	072-140-02200	PV2R14-14-237-F-RAAA-33	175	210	750	1800	152,4	161,6 x 161,6	38,05 - 38,1	3-1/2"	1-1/2"	1/2"	1-1/2"	1/2"	75

136	16,6	072-140-02250	PV2R14-17-136-F-RAAA-33	175	210	750	1800	152,4	161,6 x 161,6	38,05 - 38,1	3-1/2"	1-1/2"	1/2"	1-1/2"	1/2"	75
153	16,6	072-140-02300	PV2R14-17-153-F-RAAA-33	175	210	750	1800	152,4	161,6 x 161,6	38,05 - 38,1	3-1/2"	1-1/2"	1/2"	1-1/2"	1/2"	75
184	16,6	072-140-02350	PV2R14-17-184-F-RAAA-33	175	210	750	1800	152,4	161,6 x 161,6	38,05 - 38,1	3-1/2"	1-1/2"	1/2"	1-1/2"	1/2"	75
201	16,6	072-140-02400	PV2R14-17-200-F-RAAA-33	175	210	750	1800	152,4	161,6 x 161,6	38,05 - 38,1	3-1/2"	1-1/2"	1/2"	1-1/2"	1/2"	75
237	16,6	072-140-02450	PV2R14-17-237-F-RAAA-33	175	210	750	1800	152,4	161,6 x 161,6	38,05 - 38,1	3-1/2"	1-1/2"	1/2"	1-1/2"	1/2"	75

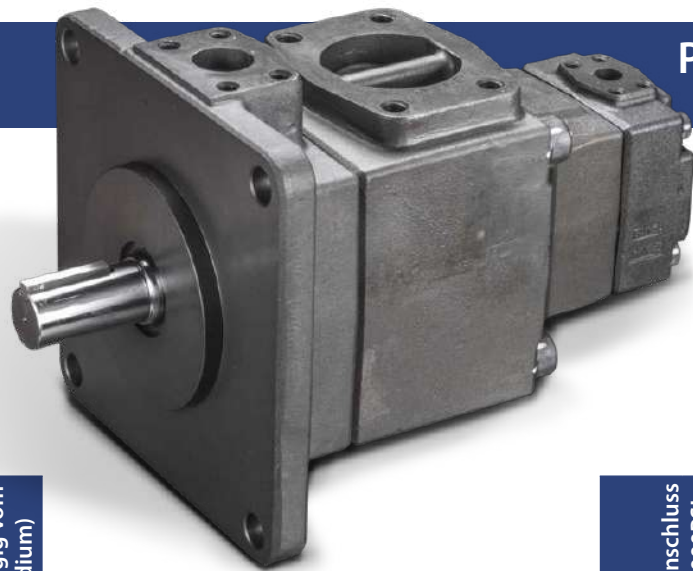


Frontstufe	Fördervolumen in cm ³ /U		Bestell-Nr.	Typ	Frontstufe	Endstufe	max. Arbeits- druck in bar (abhängig vom Medium)	Mindest Drehzahl in U/ min	Maximale Drehzahl in U/min (abhängig vom Medium)	Einpass Frontflansch in mm	Befestigung 4 Loch Frontflansch in mm	Durchmesser Antriebswelle zylindrisch in mm	Sauganschluss SAE 3000PSI	Frontstufe	Endstufe	Gewicht in kg
	Endstufe	Frontstufe														
136	18,6	072-140-02500	PV2R14-19-136-F-RAAA-33	175	210	750	1800	152,4	161,6 x 161,6	38,05 - 38,1	3-1/2"	1-1/2"	1/2"	75		
153	18,6	072-140-02550	PV2R14-19-153-F-RAAA-33	175	210	750	1800	152,4	161,6 x 161,6	38,05 - 38,1	3-1/2"	1-1/2"	1/2"	75		
184	18,6	072-140-02600	PV2R14-19-184-F-RAAA-33	175	210	750	1800	152,4	161,6 x 161,6	38,05 - 38,1	3-1/2"	1-1/2"	1/2"	75		
201	18,6	072-140-02650	PV2R14-19-200-F-RAAA-33	175	210	750	1800	152,4	161,6 x 161,6	38,05 - 38,1	3-1/2"	1-1/2"	1/2"	75		
237	18,6	072-140-02700	PV2R14-19-237-F-RAAA-33	175	210	750	1800	152,4	161,6 x 161,6	38,05 - 38,1	3-1/2"	1-1/2"	1/2"	75		
136	22,7	072-140-02750	PV2R14-23-136-F-RAAA-33	175	210	750	1800	152,4	161,6 x 161,6	38,05 - 38,1	3-1/2"	1-1/2"	1/2"	75		
153	22,7	072-140-02800	PV2R14-23-153-F-RAAA-33	175	210	750	1800	152,4	161,6 x 161,6	38,05 - 38,1	3-1/2"	1-1/2"	1/2"	75		
184	22,7	072-140-02850	PV2R14-23-184-F-RAAA-33	175	210	750	1800	152,4	161,6 x 161,6	38,05 - 38,1	3-1/2"	1-1/2"	1/2"	75		
201	22,7	072-140-02900	PV2R14-23-200-F-RAAA-33	175	210	750	1800	152,4	161,6 x 161,6	38,05 - 38,1	3-1/2"	1-1/2"	1/2"	75		
237	22,7	072-140-02950	PV2R14-23-237-F-RAAA-33	175	210	750	1800	152,4	161,6 x 161,6	38,05 - 38,1	3-1/2"	1-1/2"	1/2"	75		

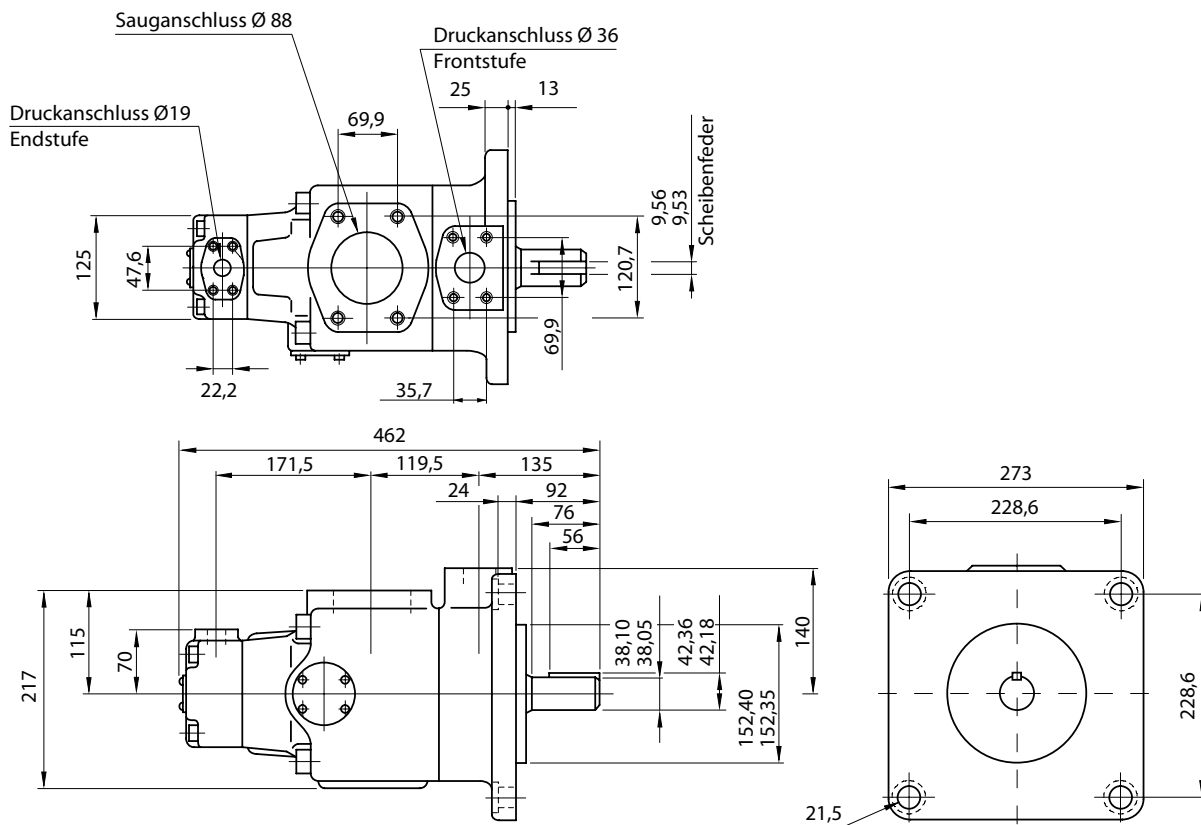


Flügelzellen Doppelpumpen rechtsdrehend

PV2R24



Fördervolumen in cm ³ /U		Bestell-Nr.	Typ	max. Arbeits- druck in bar (abhängig vom Medium)		Mindest Drehzahl in U/ min	Maximale Drehzahl in U/min (abhängig vom Medium)	Einpass Frontflansch in mm	Befestigung 4 Loch Frontflansch in mm	Durchmesser Antriebswelle zylindrisch in mm	Sauganschluss SAE 3000PSI	Druckanschluss SAE 3000PSI		Gewicht in kg
Frontstufe	Endstufe			Frontstufe	Endstufe							Frontstufe	Endstufe	
136	26	072-150-01000	PV2R24-26-136-F-RAAA-41	175	210	600	1800	152,4	161,6 x 161,6	38,05 - 38,1	3-1/2"	1-1/2"	3/4"	78
153	26	072-150-01050	PV2R24-26-153-F-RAAA-41	175	210	600	1800	152,4	161,6 x 161,6	38,05 - 38,1	3-1/2"	1-1/2"	3/4"	78
184	26	072-150-01100	PV2R24-26-184-F-RAAA-41	175	210	600	1800	152,4	161,6 x 161,6	38,05 - 38,1	3-1/2"	1-1/2"	3/4"	78
201	26	072-150-01150	PV2R24-26-200-F-RAAA-41	175	210	600	1800	152,4	161,6 x 161,6	38,05 - 38,1	3-1/2"	1-1/2"	3/4"	78
237	26	072-150-01200	PV2R24-26-237-F-RAAA-41	175	210	600	1800	152,4	161,6 x 161,6	38,05 - 38,1	3-1/2"	1-1/2"	3/4"	78
136	33	072-150-01250	PV2R24-33-136-F-RAAA-41	175	210	600	1800	152,4	161,6 x 161,6	38,05 - 38,1	3-1/2"	1-1/2"	3/4"	78
153	33	072-150-01300	PV2R24-33-153-F-RAAA-41	175	210	600	1800	152,4	161,6 x 161,6	38,05 - 38,1	3-1/2"	1-1/2"	3/4"	78
184	33	072-150-01350	PV2R24-33-184-F-RAAA-41	175	210	600	1800	152,4	161,6 x 161,6	38,05 - 38,1	3-1/2"	1-1/2"	3/4"	78
201	33	072-150-01400	PV2R24-33-200-F-RAAA-41	175	210	600	1800	152,4	161,6 x 161,6	38,05 - 38,1	3-1/2"	1-1/2"	3/4"	78
237	33	072-150-01450	PV2R24-33-237-F-RAAA-41	175	210	600	1800	152,4	161,6 x 161,6	38,05 - 38,1	3-1/2"	1-1/2"	3/4"	78
136	41,3	072-150-01500	PV2R24-41-136-F-RAAA-41	175	210	600	1800	152,4	161,6 x 161,6	38,05 - 38,1	3-1/2"	1-1/2"	3/4"	78
153	41,3	072-150-01550	PV2R24-41-153-F-RAAA-41	175	210	600	1800	152,4	161,6 x 161,6	38,05 - 38,1	3-1/2"	1-1/2"	3/4"	78
184	41,3	072-150-01600	PV2R24-41-184-F-RAAA-41	175	210	600	1800	152,4	161,6 x 161,6	38,05 - 38,1	3-1/2"	1-1/2"	3/4"	78
201	41,3	072-150-01650	PV2R24-41-200-F-RAAA-41	175	210	600	1800	152,4	161,6 x 161,6	38,05 - 38,1	3-1/2"	1-1/2"	3/4"	78
237	41,3	072-150-01700	PV2R24-41-237-F-RAAA-41	175	210	600	1800	152,4	161,6 x 161,6	38,05 - 38,1	3-1/2"	1-1/2"	3/4"	78
136	47,2	072-150-01750	PV2R24-47-136-F-RAAA-41	175	210	600	1800	152,4	161,6 x 161,6	38,05 - 38,1	3-1/2"	1-1/2"	3/4"	78
153	47,2	072-150-01800	PV2R24-47-153-F-RAAA-41	175	210	600	1800	152,4	161,6 x 161,6	38,05 - 38,1	3-1/2"	1-1/2"	3/4"	78
184	47,2	072-150-01850	PV2R24-47-184-F-RAAA-41	175	210	600	1800	152,4	161,6 x 161,6	38,05 - 38,1	3-1/2"	1-1/2"	3/4"	78
201	47,2	072-150-01900	PV2R24-47-200-F-RAAA-41	175	210	600	1800	152,4	161,6 x 161,6	38,05 - 38,1	3-1/2"	1-1/2"	3/4"	78
237	47,2	072-150-01950	PV2R24-47-237-F-RAAA-41	175	210	600	1800	152,4	161,6 x 161,6	38,05 - 38,1	3-1/2"	1-1/2"	3/4"	78



Flügelzellen Doppelpumpen rechtsdrehend

PV2R34



Fördervolumen in cm ³ /U		Bestell-Nr.	Typ	max. Arbeits- druck in bar (abhängig vom Medium)		Mindest Drehzahl in U/ min	Maximale Drehzahl in U/min (abhängig vom Medium)	Einpass Frontflansch in mm	Befestigung 4 Loch Frontflansch in mm	Durchmesser Antriebswelle zylindrisch in mm	Sauganschluss SAE 3000PSI	Druckanschluss SAE 3000PSI		Gewicht in kg
Frontstufe	Endstufe			Frontstufe	Endstufe							Frontstufe	Endstufe	
136	52	072-160-01000	PV2R34-52-136-F-REAA-31	175	210	600	1800	152,4	161,6 x 161,6	38,05 - 38,1	4"	1-1/2"	1-1/4"	98
153	52	072-160-01050	PV2R34-52-153-F-REAA-31	175	210	600	1800	152,4	161,6 x 161,6	38,05 - 38,1	4"	1-1/2"	1-1/4"	98
184	52	072-160-01100	PV2R34-52-184-F-REAA-31	175	210	600	1800	152,4	161,6 x 161,6	38,05 - 38,1	4"	1-1/2"	1-1/4"	98
200	52	072-160-01150	PV2R34-52-200-F-REAA-31	175	210	600	1800	152,4	161,6 x 161,6	38,05 - 38,1	4"	1-1/2"	1-1/4"	98
237	52	072-160-01200	PV2R34-52-237-F-REAA-31	175	210	600	1800	152,4	161,6 x 161,6	38,05 - 38,1	4"	1-1/2"	1-1/4"	98

136	60	072-160-01250	PV2R34-60-136-F-REAA-31	175	210	600	1800	152,4	161,6 x 161,6	38,05 - 38,1	4"	1-1/2"	1-1/4"	98
153	60	072-160-01300	PV2R34-60-153-F-REAA-31	175	210	600	1800	152,4	161,6 x 161,6	38,05 - 38,1	4"	1-1/2"	1-1/4"	98
184	60	072-160-01350	PV2R34-60-184-F-REAA-31	175	210	600	1800	152,4	161,6 x 161,6	38,05 - 38,1	4"	1-1/2"	1-1/4"	98
200	60	072-160-01400	PV2R34-60-200-F-REAA-31	175	210	600	1800	152,4	161,6 x 161,6	38,05 - 38,1	4"	1-1/2"	1-1/4"	98
237	60	072-160-01450	PV2R34-60-237-F-REAA-31	175	210	600	1800	152,4	161,6 x 161,6	38,05 - 38,1	4"	1-1/2"	1-1/4"	98

136	66	072-160-01500	PV2R34-66-136-F-REAA-31	175	210	600	1800	152,4	161,6 x 161,6	38,05 - 38,1	4"	1-1/2"	1-1/4"	98
153	66	072-160-01550	PV2R34-66-153-F-REAA-31	175	210	600	1800	152,4	161,6 x 161,6	38,05 - 38,1	4"	1-1/2"	1-1/4"	98
184	66	072-160-01600	PV2R34-66-184-F-REAA-31	175	210	600	1800	152,4	161,6 x 161,6	38,05 - 38,1	4"	1-1/2"	1-1/4"	98
200	66	072-160-01650	PV2R34-66-200-F-REAA-31	175	210	600	1800	152,4	161,6 x 161,6	38,05 - 38,1	4"	1-1/2"	1-1/4"	98
237	66	072-160-01700	PV2R34-66-237-F-REAA-31	175	210	600	1800	152,4	161,6 x 161,6	38,05 - 38,1	4"	1-1/2"	1-1/4"	98

136	76,4	072-160-01750	PV2R34-76-136-F-REAA-31	175	210	600	1800	152,4	161,6 x 161,6	38,05 - 38,1	4"	1-1/2"	1-1/4"	98
153	76,4	072-160-01800	PV2R34-76-153-F-REAA-31	175	210	600	1800	152,4	161,6 x 161,6	38,05 - 38,1	4"	1-1/2"	1-1/4"	98
184	76,4	072-160-01850	PV2R34-76-184-F-REAA-31	175	210	600	1800	152,4	161,6 x 161,6	38,05 - 38,1	4"	1-1/2"	1-1/4"	98
201	76,4	072-160-01900	PV2R34-76-200-F-REAA-31	175	210	600	1800	152,4	161,6 x 161,6	38,05 - 38,1	4"	1-1/2"	1-1/4"	98
237	76,4	072-160-01950	PV2R34-76-237-F-REAA-31	175	210	600	1800	152,4	161,6 x 161,6	38,05 - 38,1	4"	1-1/2"	1-1/4"	98

136	93,6	072-160-02000	PV2R34-94-136-F-REAA-31	175	210	600	1800	152,4	161,6 x 161,6	38,05 - 38,1	4"	1-1/2"	1-1/4"	98
153	93,6	072-160-02050	PV2R34-94-153-F-REAA-31	175	210	600	1800	152,4	161,6 x 161,6	38,05 - 38,1	4"	1-1/2"	1-1/4"	98
184	93,6	072-160-02100	PV2R34-94-184-F-REAA-31	175	210	600	1800	152,4	161,6 x 161,6	38,05 - 38,1	4"	1-1/2"	1-1/4"	98
201	93,6	072-160-02150	PV2R34-94-200-F-REAA-31	175	210	600	1800	152,4	161,6 x 161,6	38,05 - 38,1	4"	1-1/2"	1-1/4"	98
237	93,6	072-160-02200	PV2R34-94-237-F-REAA-31	175	210	600	1800	152,4	161,6 x 161,6	38,05 - 38,1	4"	1-1/2"	1-1/4"	98



Fördervolumen in cm ³ /U		Bestell-Nr.	Typ	max. Arbeits- druck in bar (abhängig vom Medium)		Mindest Drehzahl in U/ min	Maximale Drehzahl in U/min (abhängig vom Medium)	Einpass Frontflansch in mm	Befestigung 4 Loch Frontflansch in mm	Durchmesser Antriebswelle zylindrisch in mm	Sauganschluss SAE 3000PSI	Druckanschluss SAE 3000PSI		Gewicht in kg
Frontstufe	Endstufe			Frontstufe	Endstufe							Frontstufe	Endstufe	
136	115,6	072-160-02250	PV2R34-116-136-F-REAA-31	175	160	600	1800	152,4	161,6 x 161,6	38,05 - 38,1	4"	1-1/2"	1-1/4"	98
153	115,6	072-160-02300	PV2R34-116-153-F-REAA-31	175	160	600	1800	152,4	161,6 x 161,6	38,05 - 38,1	4"	1-1/2"	1-1/4"	98
184	115,6	072-160-02350	PV2R34-116-184-F-REAA-31	175	160	600	1800	152,4	161,6 x 161,6	38,05 - 38,1	4"	1-1/2"	1-1/4"	98
201	115,6	072-160-02400	PV2R34-116-200-F-REAA-31	175	160	600	1800	152,4	161,6 x 161,6	38,05 - 38,1	4"	1-1/2"	1-1/4"	98
237	115,6	072-160-02450	PV2R34-116-237-F-REAA-31	175	160	600	1800	152,4	161,6 x 161,6	38,05 - 38,1	4"	1-1/2"	1-1/4"	98

